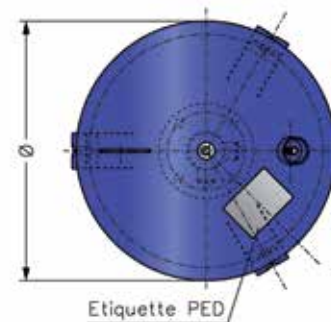
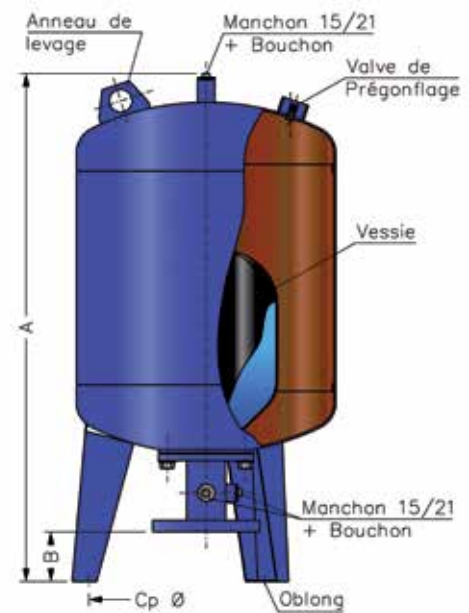


HYDROPAN

Gamme / Range	Modèle / Model	Capacité / Capacity	Pression maximale admissible / Service Pressure
eau usée waste water	vertical vertical	50 à 100 litres 50 to 100 liters	4 et 10 bar 4 and 10 bar

	50L	100L
Ø	400	550
A	715	935
B	75	245
Cp Ø	360	520
Oblong	12x20	12x25
Poids	27 kg	48 kg



- ❖ Sortie à bride DN 50 à DN 80
- ❖ Vessie interchangeable
- ❖ Pieds et oreilles de manutention
- ❖ Valve de gonflage

- ❖ Outlet flange DN 50 to DN 80
- ❖ Interchangeable bladder
- ❖ Feet and ears for handling
- ❖ Pre-inflation valve

NB : Cotes et poids donnés à titre indicatif et pouvant être modifiés sans préavis
These data are for information and can be modified without notice

