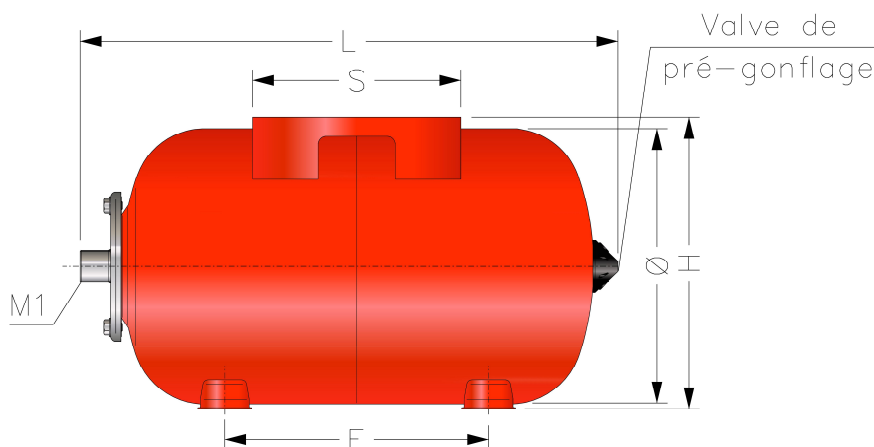


**Modèle "HYDROPAN" – 10Bar – Horizontal - Capacités de 20 à 100Litres**

**Model "HYDROPAN" Tank - 10Bar - Horizontal - Capacities from 20 to 100Litres**

**Sortie galvanisé**

**Galvanized Outlet**



**Attention : Réservoir pré-gonflé à 1.5Bar.**

- **Ajuster la pression de pré-gonflage à la valve en fonction de la pression d'enclenchement de la pompe (Pression basse réglée au contacteur manométrique). La pression de pré-gonflage doit être d'environ 0.3Bar en dessous de la pression d'enclenchement. Par exemple pour une pression d'enclenchement de 2Bar, régler la pression de pré-gonflage à environ 1.7Bar.**

Equipement conforme à la directive / *Equipment according to* :  
Surveillance / *Surveillance* :  
Température Mini / Maxi admissible / *Mini / Maxi Temperature* :  
Pression Mini / Maxi admissible / *Mini / Maxi pressure* :  
Pression d'épreuve (PT) / *Test pressure (PT)* :  
Type de fluide / *Fluid type* :  
Groupe de fluide / *Fluid Group* :  
Membrane / *Diaphragm* :  
Finition / *Finishing* :

**DESP 2014/68/UE**  
**Soumis à visite + ré-épreuve**  
**-10/+100°C**  
**0/10Bar**  
**15Bar**  
**Eau / Air**  
**Groupe 2**  
**Caoutchouc synthétique avec ACS Eau Potable**  
**Peinture Epoxy**

Dimensions (en mm)								
Référence	Capacité	Ø	H	L	E	S	M1	Poids
<b>53146</b>	20	270	290	425	155	205	26/34 M. (1")	6
<b>53147</b>	50	360	390	610	235	205	26/34 M. (1")	12
<b>53148</b>	100	450	490	745	350	205	26/34 M. (1")	18