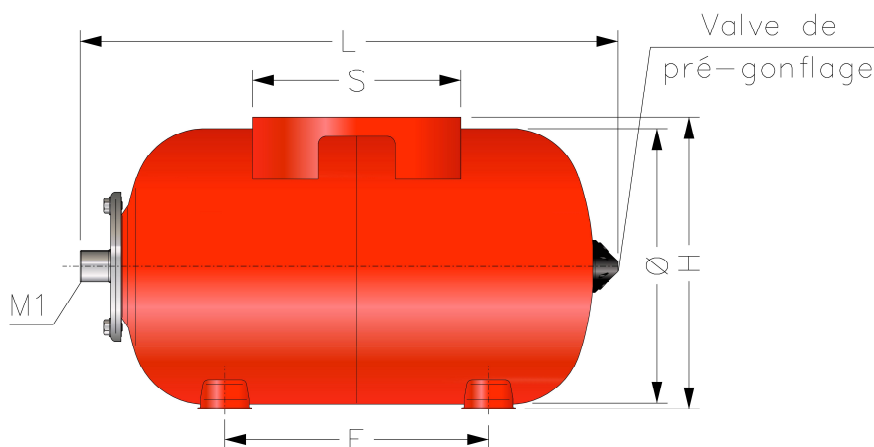


Modèle "HYDROPAN" – 10Bar – Horizontal - Capacités de 20 à 100Litres

Model "HYDROPAN" Tank - 10Bar - Horizontal - Capacities from 20 to 100Litres

Sortie Inox

Stainless Steel Outlet



Attention : Réservoir pré-gonflé à 1.5Bar.

- **Ajuster la pression de pré-gonflage à la valve en fonction de la pression d'enclenchement de la pompe (Pression basse réglée au contacteur manométrique). La pression de pré-gonflage doit être d'environ 0.3Bar en dessous de la pression d'enclenchement. Par exemple pour une pression d'enclenchement de 2Bar, régler la pression de pré-gonflage à environ 1.7Bar.**

Equipement conforme à la directive / *Equipment according to* :
Surveillance / *Surveillance* :
Température Mini / Maxi admissible / *Mini / Maxi Temperature* :
Pression Mini / Maxi admissible / *Mini / Maxi pressure* :
Pression d'épreuve (PT) / *Test pressure (PT)* :
Type de fluide / *Fluid type* :
Groupe de fluide / *Fluid Group* :
Membrane / *Diaphragm* :
Finition / *Finishing* :

DESP 2014/68/UE
Soumis à visite + ré-épreuve
-10/+100°C
0/10Bar
15Bar
Eau / Air
Groupe 2
Caoutchouc synthétique avec ACS Eau Potable
Peinture Epoxy

Dimensions (en mm)								
Référence	Capacité	Ø	H	L	E	S	M1	Poids
55402	20	270	290	425	155	205	26/34 M. (1")	6
55406	50	360	390	610	235	205	26/34 M. (1")	12
55411	100	450	490	745	350	205	26/34 M. (1")	18