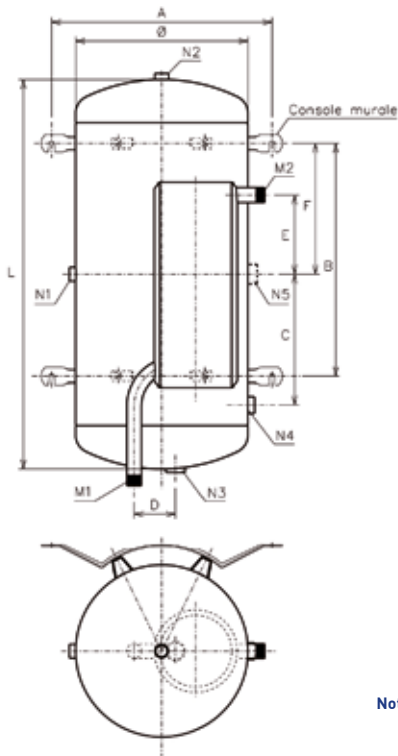


# CARACTÉRISTIQUES D'ENSEMBLE

## CILIPLAST - CILIROC

Encombrement des réservoirs de 100 à 1000 litres.

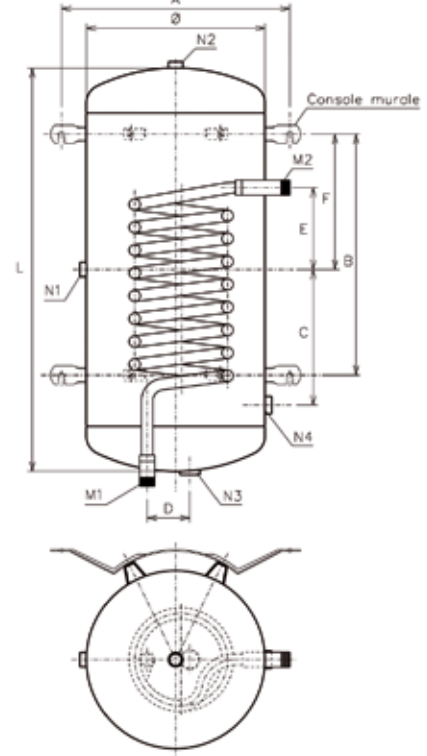


	100	150	200	300
Ø	400	450	500	550
L	890	1050	1120	1390
A	440	440	440	440
B	375	715	760	1000
C	285	350	380	500
D	120	120	120	120
E	143	175	190	250
F	185	358	380	500
N 1-2	26x34	26x34	33x42	33x42
M 1-2	33x42	33x42	33x42	40x49
N 3	40x49	40x49	40x49	40x49
N 4	33x42	33x42	33x42	40x49
Poids acier	42	55	63	102
Poids inox	21	28	36	40

Nota : console murale rep. 5 uniquement de 100 à 300 l.

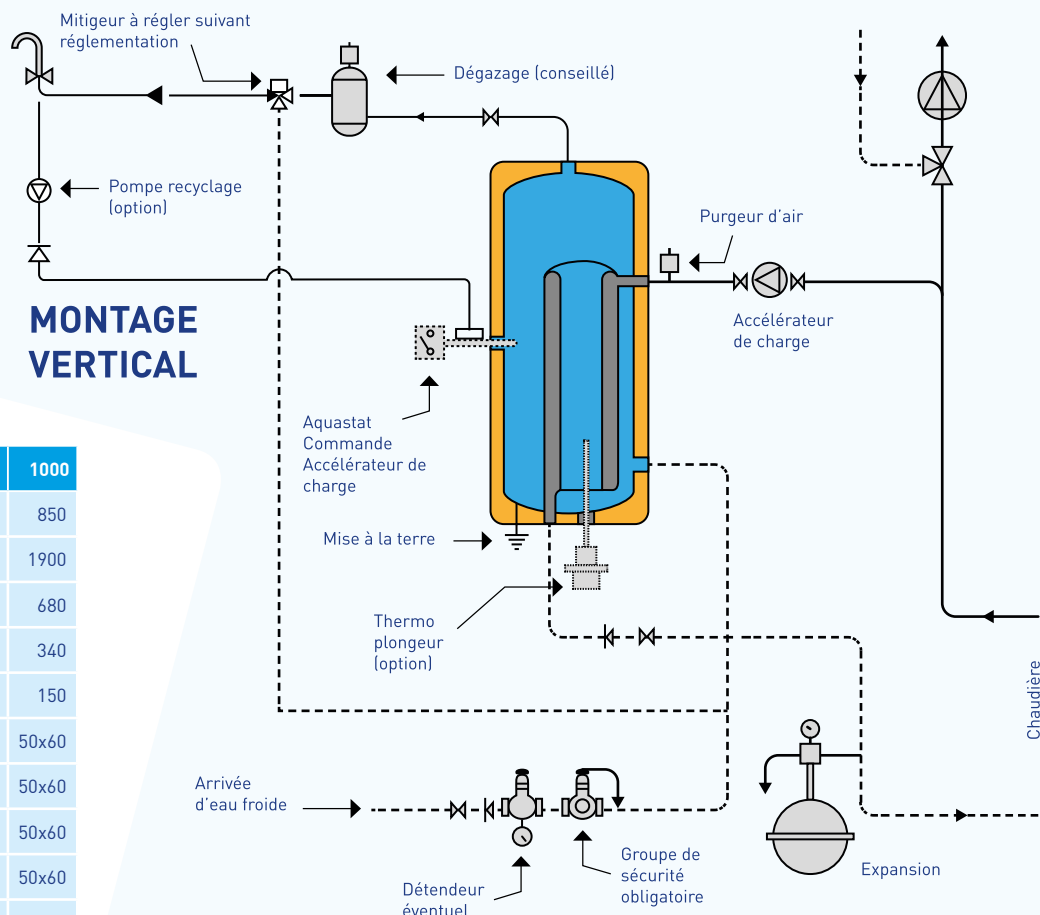
## INOX

Encombrement des réservoirs de 100 à 300 litres.



# SCHÉMA DE PRINCIPE

## MONTAGE VERTICAL



	500	750	1000
Ø	650	800	850
L	1640	1650	1900
C	600	580	680
E	300	300	340
D	80	150	150
N 1-2	40/49	50x60	50x60
M 1-2	50/60	50x60	50x60
N 3	26x34	50x60	50x60
N 4	50x60	50x60	50x60
N 5		50x60	50x60